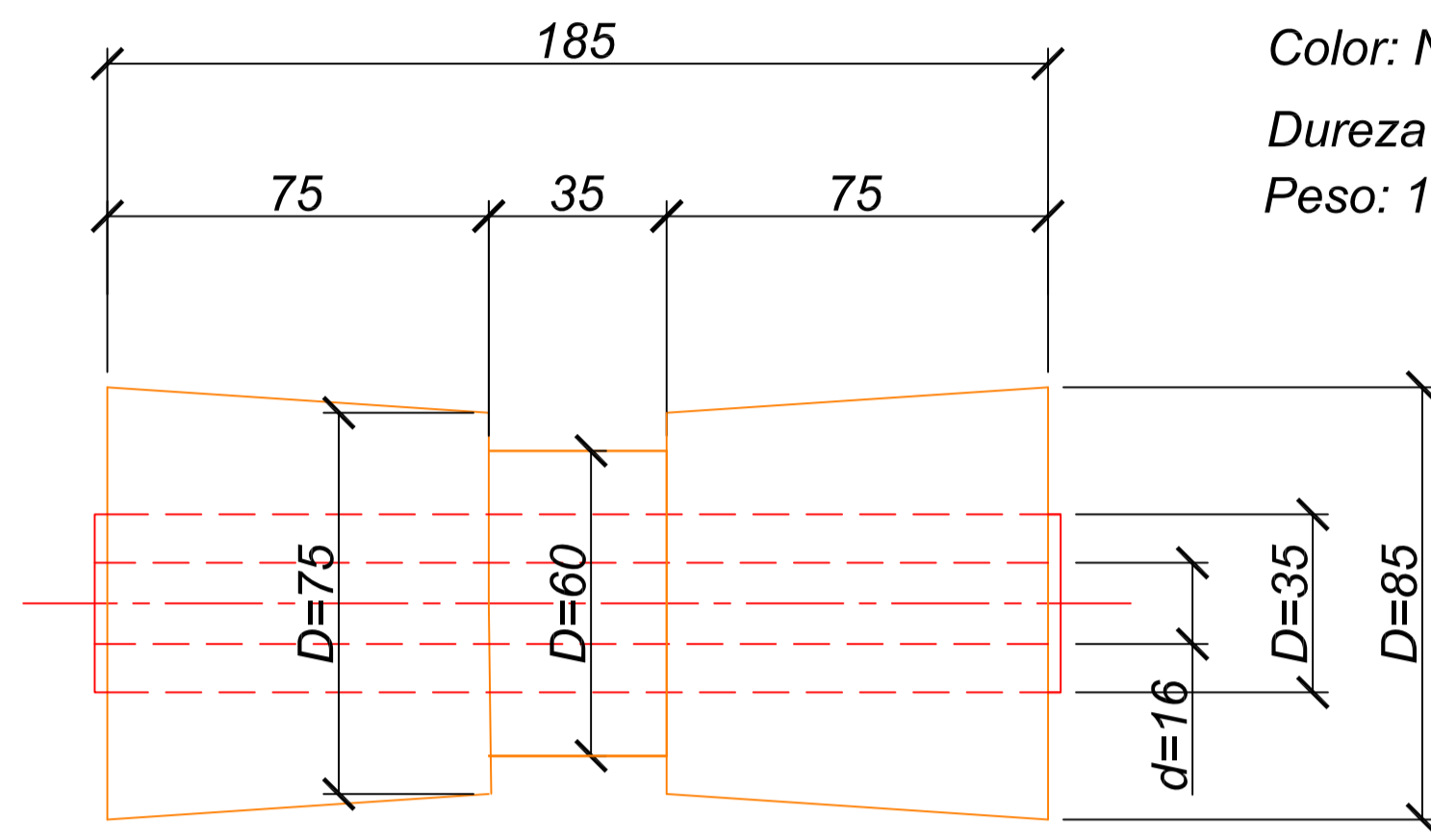
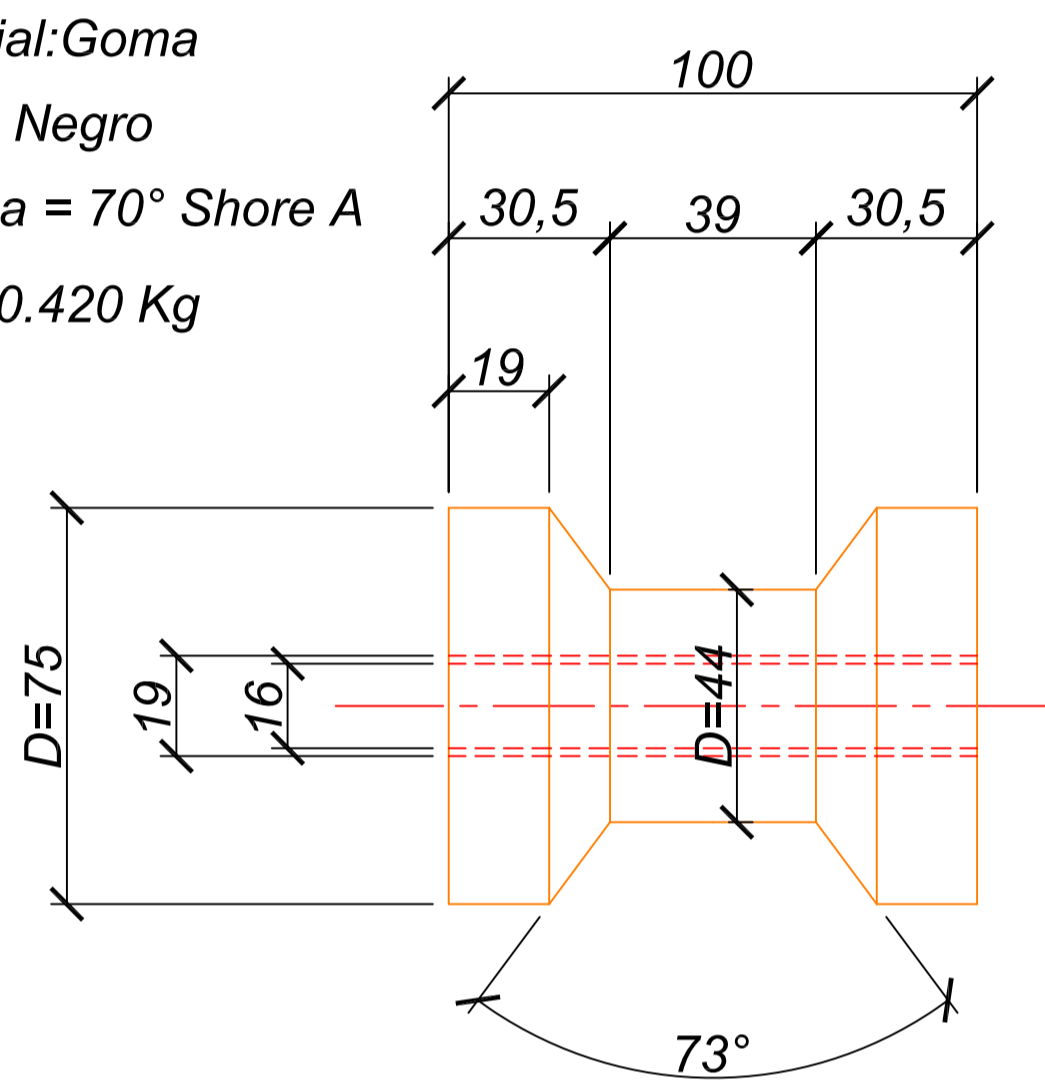




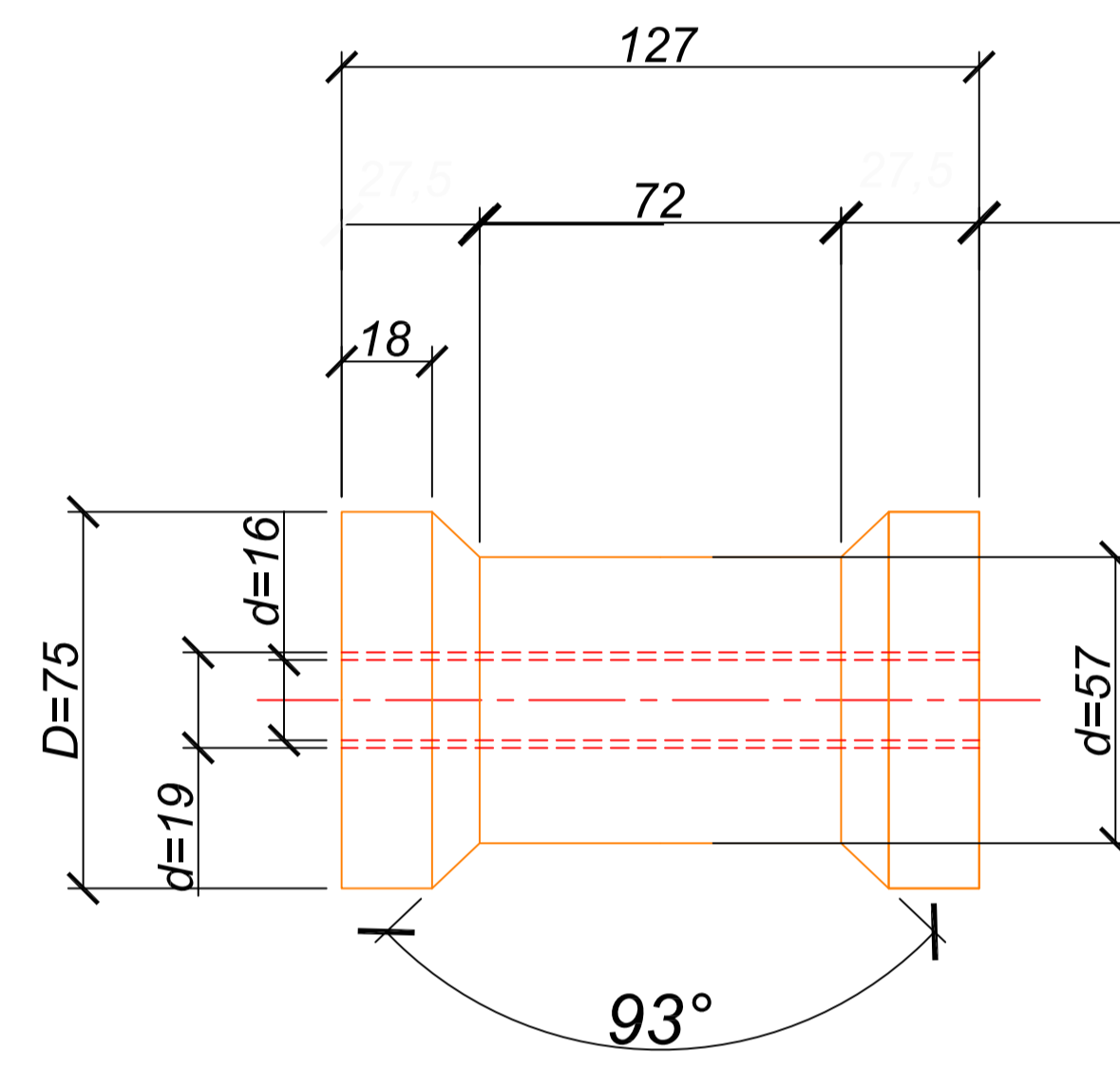
Código
RVG8.5x19
Material:Goma
Color: Negro
Dureza = 70° Shore A
Peso: 1.325 Kg



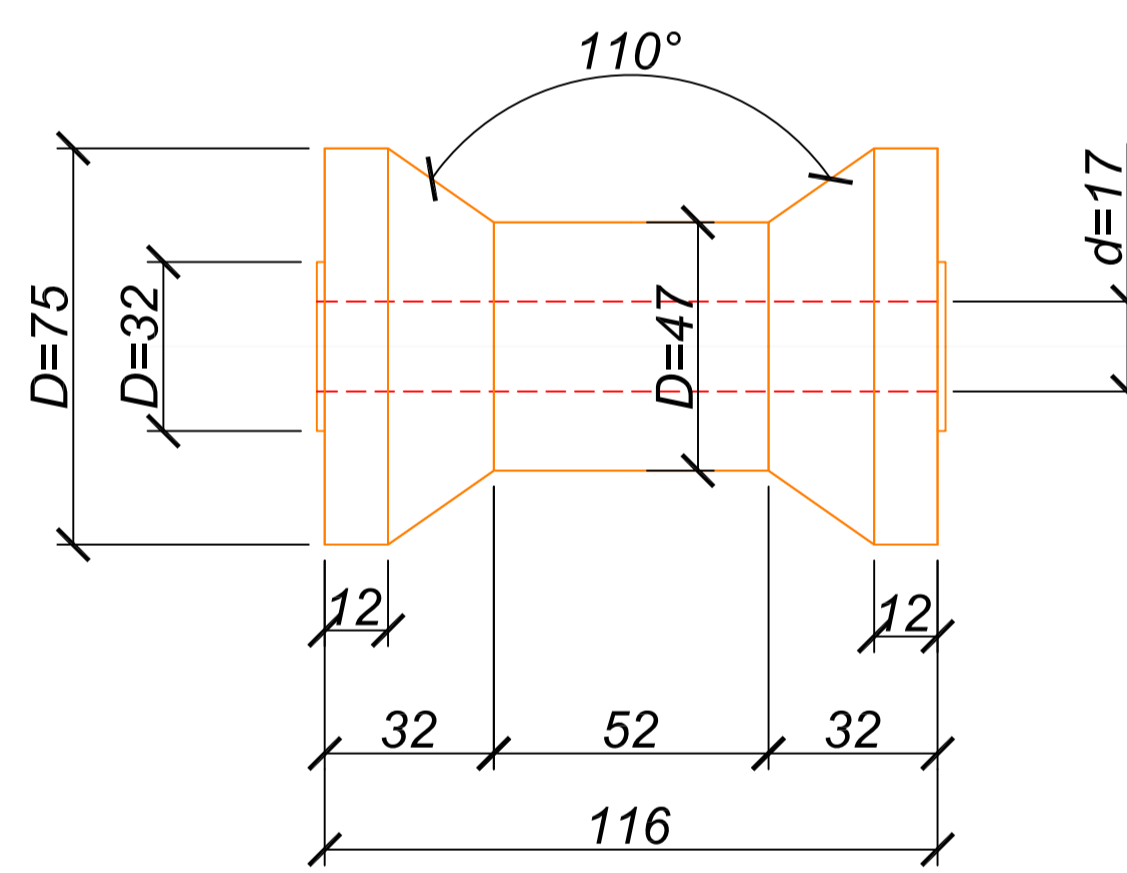
Código
RHG7.5x10
Material:Goma
Color: Negro
Dureza = 70° Shore A
Peso: 0.420 Kg



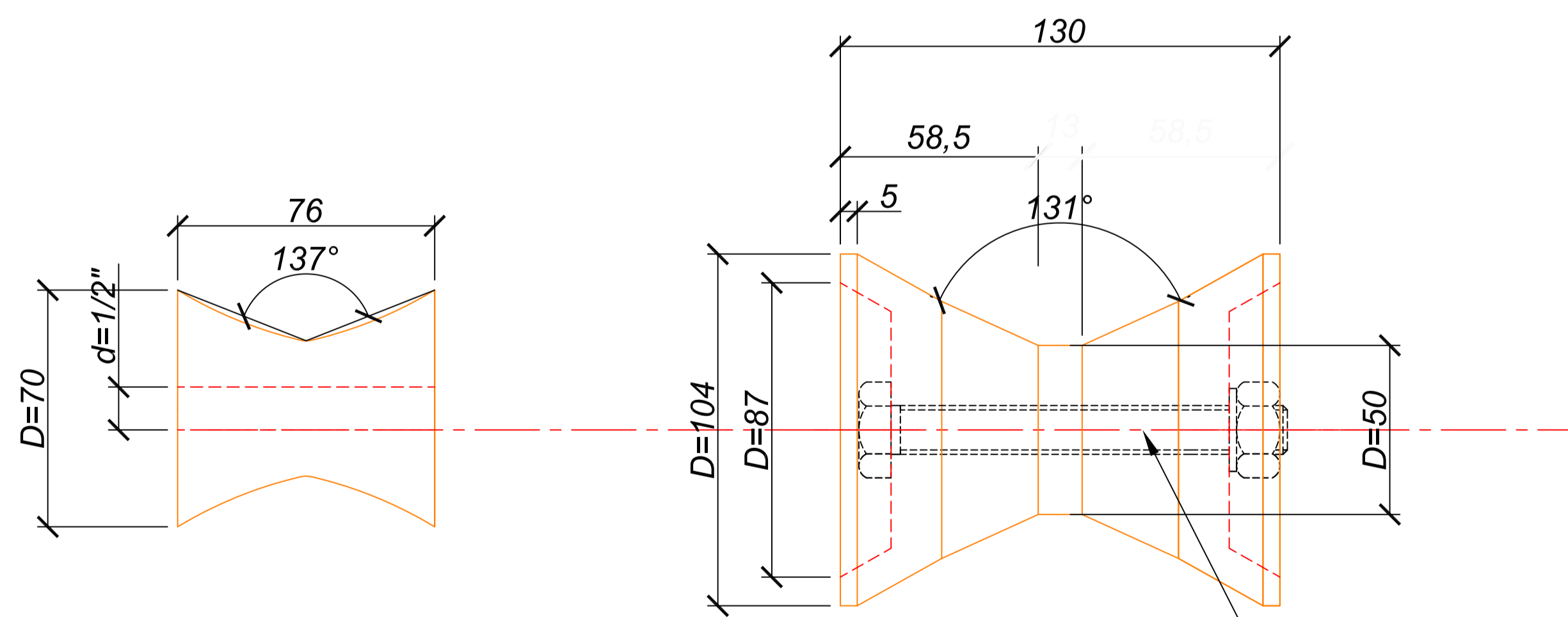
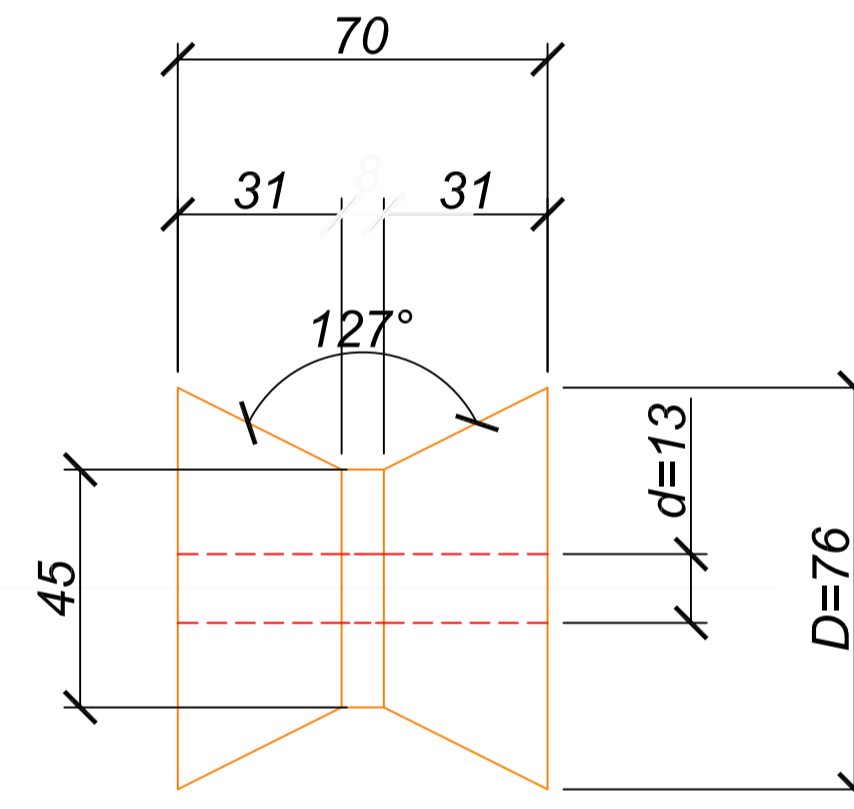
Código
RHG7.5x12.5
Material:Goma
Color: Negro
Dureza = 70° Shore A
Peso: 0.600 Kg



Código
RHPT7.5x11.5
Material : Polyester
Peso: 0.323 Kg

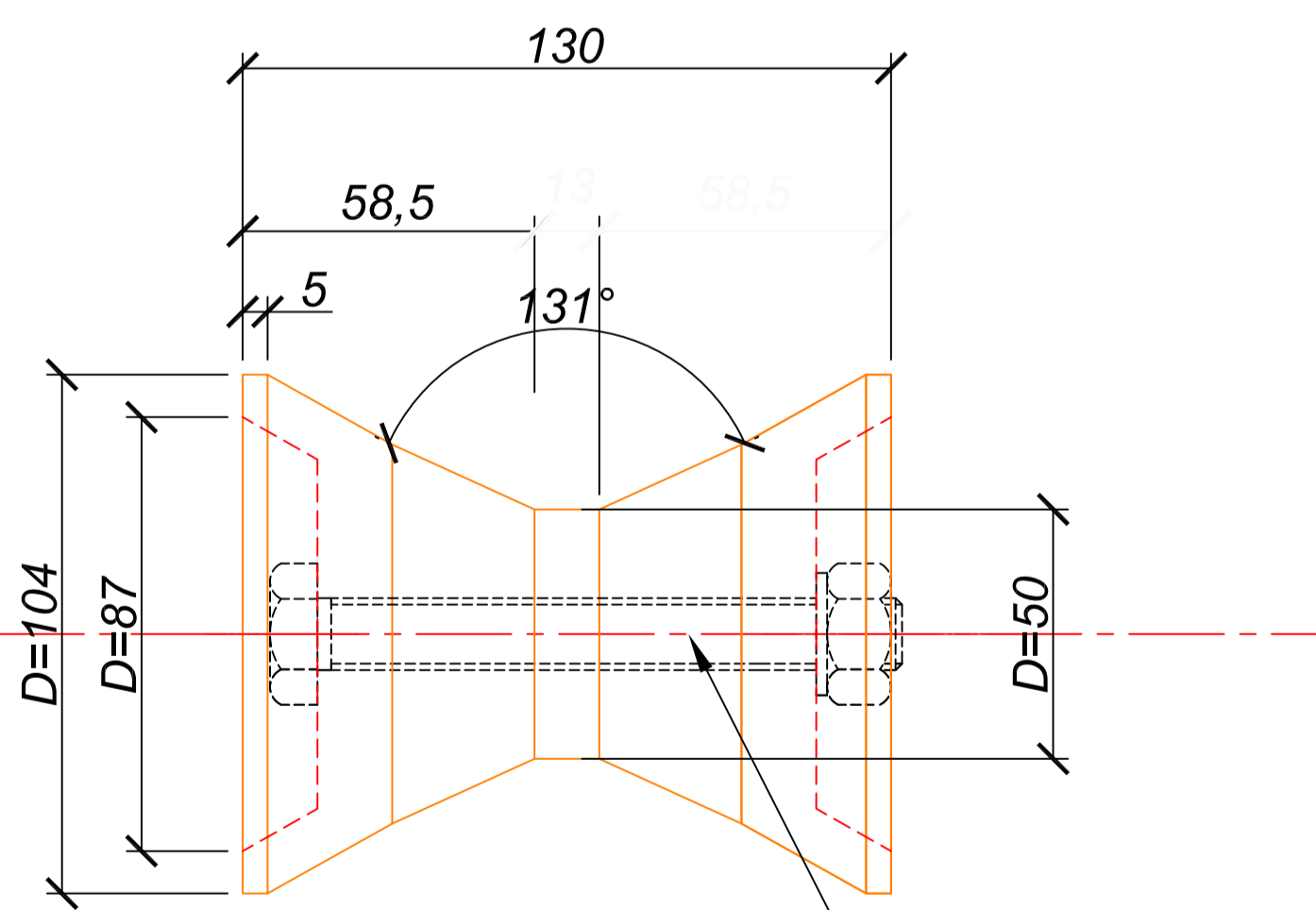


Código
RVP7.6x7
Material : Polyester
Peso: 0.147 Kg

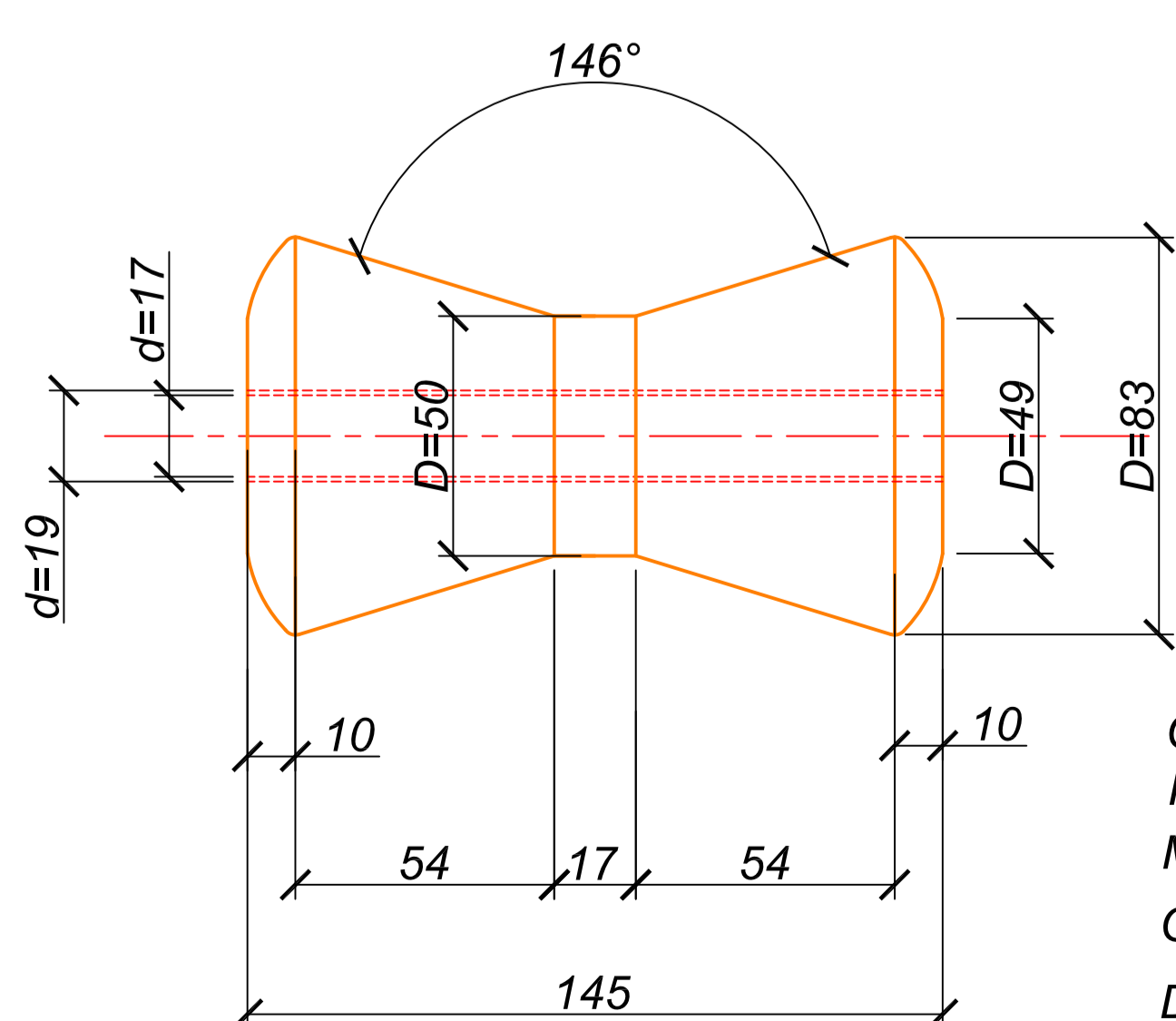


Código
RVP7.5x7
Material : Polyester
Peso: 0.182 Kg

Código
RVPT10x13.5
Material : Polyester
Peso: 0.686 Kg



Bulón d=1/2" galv
Tuerca con freno y 2 arandelas



Código
RVG8.5x14.5
Material : Goma
Color: Negro
Dureza = 75° Shore A
Peso: 0.765 Kg